

INGCO

Lithium-Ion Vacuum Cleaner

ID Penyedot Debu Baterai Lithium- Ion



CVLI2001 CVLI20013

 **ingcoglobal**
 **INGCO GLOBAL**

Didistribusikan oleh PT Guna Karya Hidup



PERATURAN KESELAMATAN

Baca semua peringatan keselamatan dan semua instruksi. Kegagalan untuk mengikuti peringatan dan petunjuk dapat mengakibatkan sengatan listrik, kebakaran dan/atau cedera serius.

Peringatan! Penyedot debu ini tidak dimaksudkan untuk digunakan oleh anak-anak dan orang-orang dengan keterbatasan kemampuan fisik, sensorik atau mental, atau kurang pengalaman dan pengetahuan. Jika tidak, terdapat bahaya kesalahan pengoperasian dan cedera. Awasi anak-anak. Ini akan memastikan anak-anak tidak bermain-main dengan penyedot debu.

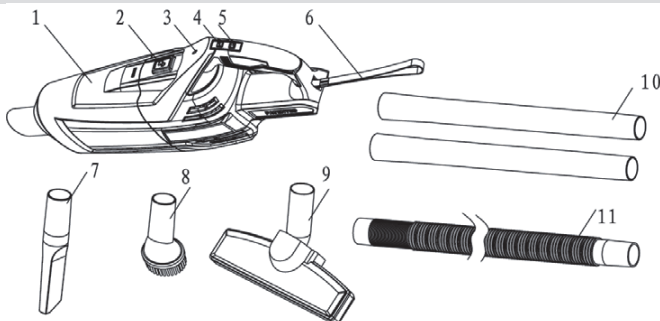
Peringatan! Jangan menyedot debu pada bahan yang berbahaya bagi kesehatan, misalnya, debu dari kayu beech atau oak, debu batu, asbes. Bahan-bahan ini dianggap karsinogenik. Cari tahu sendiri peraturan/hukum yang berlaku di negara Anda mengenai penyerahan bahan-bahan yang berbahaya bagi kesehatan.

- Produk hanya dapat diperbaiki oleh petugas servis yang berkualifikasi.
- Produk tidak boleh dibongkar atau diubah.
- Jangan letakkan produk agar dapat terjatuh ke dalam air atau cairan lain.
- Jangan menaruh benda apa pun yang mengandung air di atas produk, misalnya vas bunga atau kaleng soda.
- Cabut baterai saat penyedot debu tidak digunakan.
- Periksa baterai untuk memastikannya cocok dengan penyedot debu dengan benar.
- Penyedot debu bukan mainan, jangan biarkan anak-anak menggunakannya tanpa pengawasan!
- Jangan pernah meninggalkan penyedot debu tanpa pengawasan saat dihidupkan.
- Penyedot debu dibuat untuk penggunaan di dalam ruangan; melindunginya dari air dan kelembapan.
- Gunakan penyedot debu hanya setelah menerima informasi yang memadai tentang penggunaannya. Pengenalan menyeluruh mengurangi kesalahan pengoperasian dan cedera.
- Penyedot debu hanya cocok untuk menyedot bahan kering. Penetrasi cairan meningkatkan risiko sengatan listrik.
- Penyedot debu hanya dapat digunakan dan disimpan di dalam ruangan. Penetrasi hujan atau kelembapan ke dalam tutup penyedot debu meningkatkan risiko sengatan listrik.
- Jangan menyedot debu yang panas atau terbakar, dan di ruangan yang rawan ledakan. Debu dapat menyala atau meledak.
- Jangan gunakan penyedot debu di lingkungan yang mudah meledak.

PERINGATAN

- Keluarkan baterai sebelum membersihkan atau melakukan perawatan pada penyedot debu, melakukan penyesuaian alat, mengisi daya aksesoris, atau menyimpan penyedot debu. Tindakan pengamanan mencegah penyedot debu dihidupkan secara tidak sengaja.
- Perbaiki penyedot debu hanya melalui spesialis yang berkualifikasi dan hanya menggunakan suku cadang asli. Hal ini memastikan keamanan penyedot debu Anda tetap terjaga.

KETERANGAN



(Gambar 1)

1. Wadah Debu
2. Tombol Pelepas Untuk Wadah Debu
3. Lampu Indikator
4. Saklar Penyesuain Kecepatan
5. Saklar ON/OFF
6. Kabel
7. Celah Nozzle
8. Sikat Debu
9. Nozzle Lantai
10. Tabung Ektensi
11. Tabung Ektensi Flesibel

PENGOPERASIAN

Memasang/ Melepas Baterai



(Gambar 2)

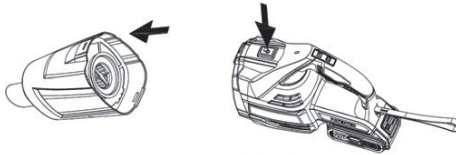


(Gambar 3)

- Masukkan baterai ke dalam produk seperti yang ditunjukkan. (Gambar 2)
 - Pastikan kait pada unit baterai terpasang pada tempatnya dan unit baterai terpasang erat pada produk sebelum memulai pengoperasian.
 - Pastikan sakelar utama hidup/mati berada pada posisi mati(O) sebelum mengeluarkan baterai. Tekan
 - Tekan kaitnya untuk melepaskan unit baterai. (Gambar 3)
- Peringatan! Peralatan baterai selalu dalam kondisi pengoperasian. Tempatkan sakelar pada posisi mati dan keluarkan baterai saat produk tidak digunakan atau saat dibawa di samping Anda.

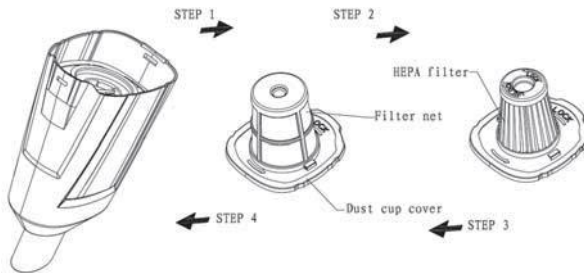
Cek Filter

- Tekan tombol pelepas wadah debu, buka wadah debu.



(Gambar 4)

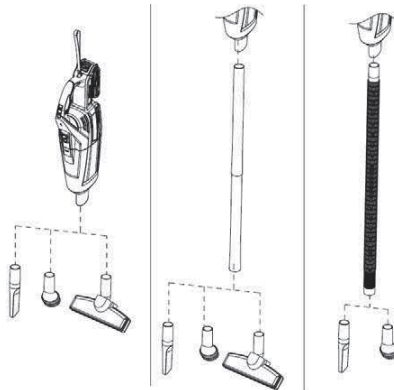
- Keluarkan penutup wadah debu dari wadah debu (langkah 1), matikan jaring penyaring dari penutup wadah debu (langkah 2), periksa dan kencangkan filter HEPA pada penutup wadah debu. (lihat Gambar 5)
- Kencangkan jaring penyaring pada penutup wadah debu (langkah 3), masukkan penutup wadah debu ke wadah debu (langkah 4). (lihat Gambar 5)
- Letakkan wadah debu pada produk.



(Gambar 5)

Memasang Aksesories VAC (Lihat Gambar 6)

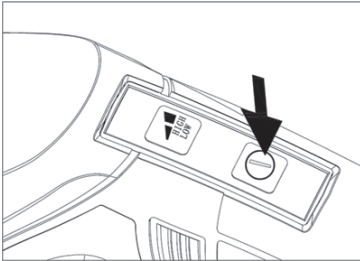
- Aksesori penyedot debu dapat dihubungkan langsung ke wadah debu.
- Kemungkinan kombinasi berbagai aksesoris penyedot debu dapat dilihat pada gambar. Hubungkan aksesori penyedot debu dengan kuat ke sambungan pada wadah debu dan satu sama lain.



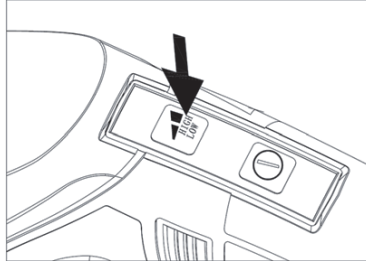
(Gambar 6)

Memulai Pengoperasian

- Untuk menghidupkan penyedot debu, tekan tombol ON/OFF; untuk mematikan penyedot debu, tekan tombol ON/OFF. (lihat Gambar 7)
- Untuk mengatur kecepatan kerja penyedot debu, tekan sakelar penyesuaian kecepatan; dapat memilih kecepatan tinggi atau rendah. (lihat Gambar 8)



(Gambar 7)



(Gambar 8)

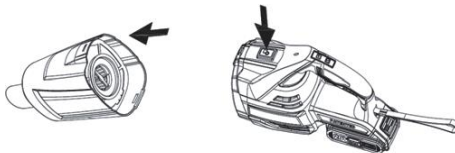
Pemeliharaan

Menjaga Penyedot Debu Tetap Bersih

- Untuk pengoperasian yang aman dan benar, selalu jaga kebersihan penyedot debu dan slot ventilasi. Bersihkan rumah penyedot debu dari waktu ke waktu menggunakan kain.

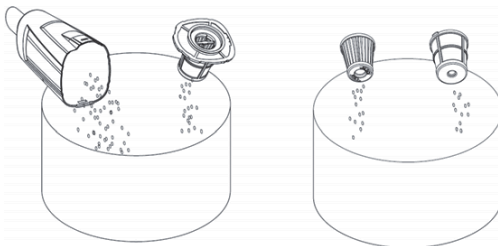
Mengosongkan Wadah Debu

- Untuk menjaga kinerja optimal penyedot debu, bersihkan wadah debu setiap kali selesai digunakan.
- Tekan tombol pelepas wadah debu, buka wadah debu. (lihat Gambar 9)



(Gambar 9)

Keluarkan penutup wadah debu dari wadah debu, dan bersihkan wadah debu/jaring penyaring/filter HEPA. (lihat Gambar 10)

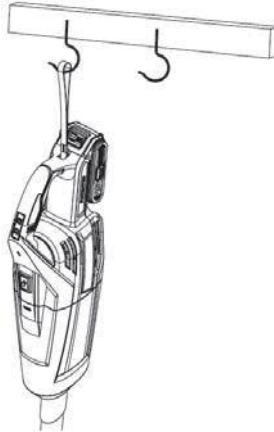


(Gambar 10)

- Jika filter HEPA ditemukan rusak, ganti filter HEPA tepat waktu. Jika filter
- Jika filter HEPA digunakan terlalu sering, harap ganti filter tepat waktu.

Penyimpanan

- Ada tali gantung pada penyedot debu yang dapat digantungkan pada kait yang dapat diandalkan. (lihat Gambar 11)

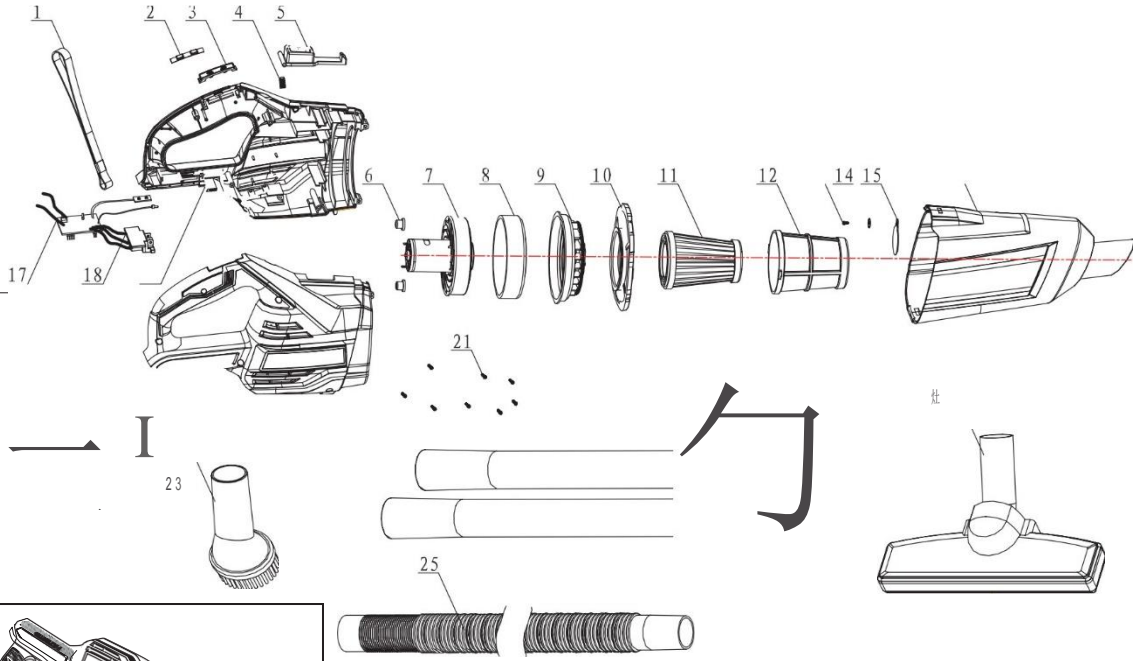
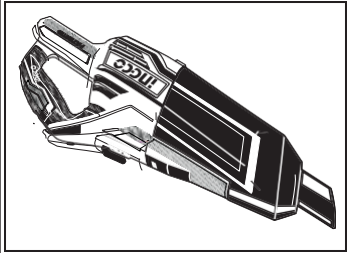


(Gambar 11)

TECHNICAL DATA

Model No.:	CVLI2001	CVLI20013
Voltase:	20V	
Kapasitas dust:	0.7L	
Tekanan Vakum:	Tinggi : ≥ 7.0 KPa Normal: ≥ 5.0 KPa	

CVLI2001 CVLI20013



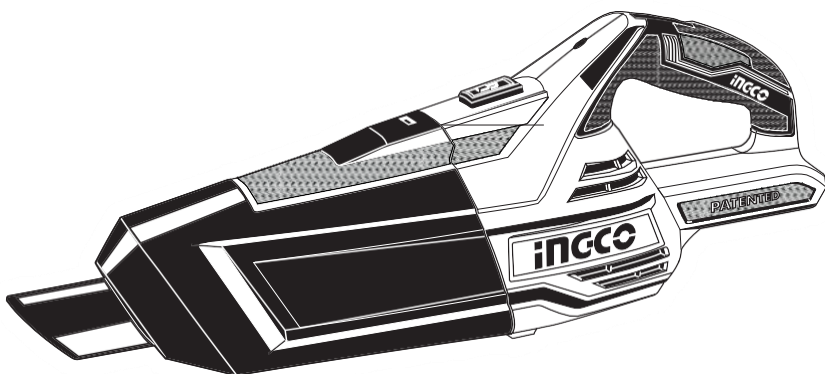


SPARE PART LIST

CVLI2001 CVLI20013

NO.	Uraian bagian	Qty	NO.	Uraian bagian	Qty
1	Sling	1	14	Gasket	1
2	Switch lable	1	15	Dust blocking board	1
3	Switch stand	1	16	Dust cup	1
4	Spring	1	17	PCB	1
5	Release button for dust cup	1	18	Battery connector	1
6	Fixed cylinder	2	19	Left shell	1
7	Motor	1	20	Right shell	1
8	Motor seal	1	21	Screw ST4 3/4	8
9	Motor cover	1	22	Crevice nozzle	1
10	Dust cup cover	1	23	Dust Brush	1
11	Filter	1	24	Extension tube	2
12	Filter net	1	25	Flexible extension tube	1
13	Screw ST3 3/4	1	26	Floor nozzle	1

INGCO



INGCO TOOLS CO., LIMITED

www.ingco.com

MADE IN CHINA

1119.V02

CVLI2001 CVLI2003