

# INGCO

## Penyedot Debu Lithium-Ion

**ID** Penyedot Debu Lithium-Ion



CVLI2005 CVLI2005M CVLI2005E CVLI2005S  
UCVLI2005 CVLI2005-4 CVLI2005-6 CVLI2005-8 CVLI2005-9

 [ingcoglobal](#)  
 [INGCO GLOBAL](#)



1



2

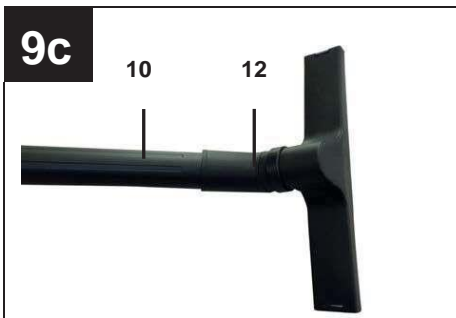
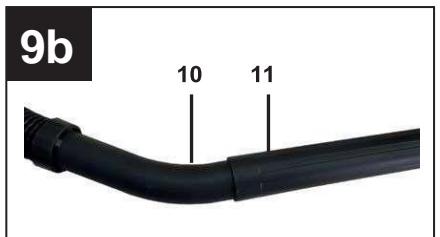
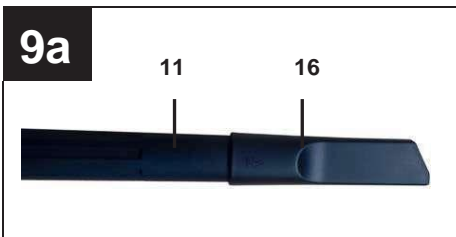
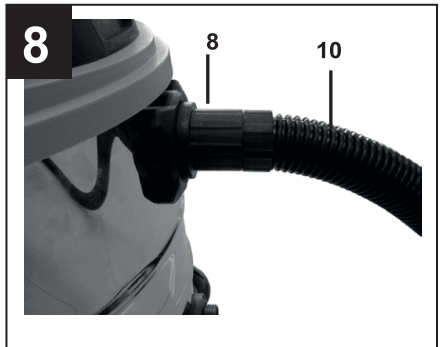
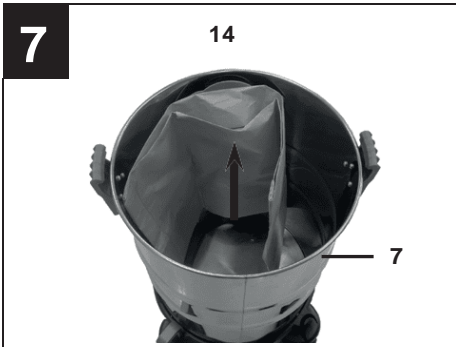


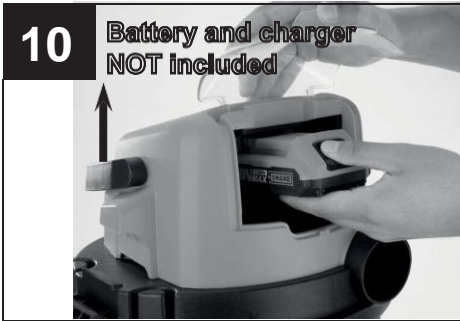
3



4







Peringatan! - Baca petunjuk pengoperasian untuk mengurangi risiko penyelidikan.



**Bahaya!**

Saat menggunakan peralatan, beberapa tindakan pencegahan keselamatan harus diperhatikan untuk menghindari cedera dan kerusakan. Harap baca petunjuk pengoperasian lengkap dan peraturan keselamatan dengan hati-hati. Simpanlah panduan ini di tempat yang aman, sehingga informasinya tersedia setiap saat. Jika Anda memberikan peralatan kepada orang lain, serahkan juga petunjuk pengoperasian dan peraturan keselamatan ini. Kami tidak bertanggung jawab atas kerusakan atau kecelakaan yang timbul karena kegagalan mengikuti petunjuk ini dan petunjuk keselamatan.

## 1. Peraturan keselamatan

# PERINGATAN KESELAMATAN ALAT LISTRIK UMUM



**Bahaya!**

**Baca semua peraturan dan instruksi keselamatan.**

Kesalahan apa pun yang dilakukan dalam mengikuti peraturan dan instruksi keselamatan dapat mengakibatkan sengatan listrik, kebakaran, dan/atau cedera serius.

**Simpan semua peraturan dan instruksi keselamatan di tempat yang aman untuk digunakan di masa mendatang.**

- Penting: baca petunjuk pengoperasian sebelum merakit dan menggunakan alat untuk pertama kali.
- Jangan pernah membersihkan alat dengan pelarut.
- Jangan pernah meninggalkan alat tanpa pengawasan saat beroperasi
- Jauhkan dari anak-anak.
- Jangan sekali-kali menyedot benda-benda berikut ini: korek api yang menyala, abu dan puntung rokok yang membara, bahan-bahan yang mudah terbakar, bersifat kaustik, mudah terbakar atau meledak, uap atau cairan.
- Alat ini tidak cocok untuk menyedot debu yang dapat membahayakan kesehatan.
- Simpan alat di lokasi dalam ruangan yang kering.
- Jangan pernah menggunakan alat jika rusak.
- Hanya izinkan peralatan diservis oleh outlet layanan purna jual resmi.
- Gunakan alat ini hanya untuk melakukan pekerjaan yang telah dirancang.
- Mengambilkehati-hatian ekstra saat membersihkan langkah.
- Gunakan hanya aksesoris dan suku cadang asli.

## PERINGATAN KESELAMATAN VAKUM BASAH & KERING



### PERINGATAN!

Saat menggunakan peralatan, beberapa tindakan pencegahan keselamatan harus diperhatikan untuk menghindari cedera dan kerusakan. Harap baca manual pengoperasian lengkap dengan hati-hati. Simpanlah panduan ini di tempat yang aman sehingga informasinya tersedia setiap saat. Jika Anda memberikan peralatan tersebut kepada orang lain, berikan juga petunjuk pengoperasian ini kepada mereka. Kami tidak bertanggung jawab atas kerusakan atau kecelakaan yang timbul karena kegagalan mengikuti petunjuk ini dan informasi keselamatan.

**Alat ini tidak dimaksudkan untuk** digunakan oleh orang (termasuk anak-anak) dengan keterbatasan kemampuan fisik, sensorik atau mental, atau kurang pengalaman dan pengetahuan, kecuali mereka telah diberi pengawasan atau instruksi mengenai penggunaan alat ini oleh orang yang bertanggung jawab atas keselamatan mereka.

**Alat ini tidak dimaksudkan untuk** digunakan oleh anak kecil atau orang lemah tanpa pengawasan. Anak kecil harus diawasi untuk memastikan mereka tidak bermain-main dengan alat ini.

- **Jangan tinggalkan alat tanpa pengawasan saat terhubung ke catu daya. Keluarkan baterai saat tidak digunakan dan sebelum diservis dan dibersihkan.**
- **Kehindari sengatan listrik, jangan sampai terkena hujan. Simpan di dalam ruangan.**
- **Jangan sekali-kali menggunakan di dekat cairan, uap, atau debu yang mudah meledak – seperti batu bara atau biji-bijian.**
- **Gunakan hanya perlengkapan dan bahan habis pakai yang direkomendasikan pabrikan.**
- **Jangan pernah memodifikasi pembersih dengan cara apa pun - ini berbahaya dan akan membatalkan garansi.**
- **Jangan gunakan pembersih tanpa filter pada tempatnya.**

- Jika suara motor menjadi lebih tinggi, selalu periksa hal berikut:
  - Selang atau aksesoris tersumbat.
  - Penyaring diblokir.
  - Wadah penuh.
- Saat mengangkat unit, selalu angkat dengan pegangan atau di bawah tepi tangki. Waspadai kelebihan berat badan.
- Anak-anak harus diawasi untuk memastikan bahwa mereka tidak bermain-main dengan alat ini.
- Penyedot debu basah dan kering dirancang untuk menyedot debu basah dan kering menggunakan filter yang sesuai. Alat ini tidak cocok untuk menyedot zat yang mudah terbakar, mudah meledak, atau berbahaya.
- Jangan arahkan selang ke orang atau hewan lain.
- Jangan pernah mengambil asbes atau debu asbes.
- Debu dan serutan kayu di area terbatas dapat menimbulkan kebakaran atau ledakan.
- Lindungi dari kemungkinan sumber penyulutan.
- Jangan mengambil bahan apa pun yang terbakar atau membara seperti debu gerinda logam, puntung rokok, korek api, dll.
- Selalu matikan unit sebelum mengganti alat tambahan, filter, dan mengosongkan tangki.
- Selalu periksa apakah filternya bersih dan tidak terhalang. Jauhkan semua bukaan dari segala penyumbatan.
- Peralatan tersebut harus digunakan hanya untuk tujuan yang ditentukan. Penggunaan lainnya dianggap sebagai kasus penyalahgunaan. Pengguna/operator dan bukan produsen yang bertanggung jawab atas segala kerusakan atau cedera dalam bentuk apa pun yang diakibatkan oleh hal ini.

## 2. Tata letak dan item disediakan

### 2.1 Tata Letak (Gbr. 1-3, 10)

- 1 Menangani
- 2 Sakelar hidup/mati
- 3 Kepala peralatan
- 4 keranjang penyaring
- 5 Katup pelampung
- 6 Kait pengaman
- 7 Tangki
- 8 Konektor selang hisap
- 9 Konektor tiup
10. Selang fleksibel
- 11 Tabung hisap 3 bagian
- 12 Nozel kombinasi
- 13 Kastor
- 14 Kantong kotoran

- 15 penyaring busa
- 16 Nosel celah
- 17 Pelindung baterai
- 18 Tekan tombol kunci
- 19 Tempat selang hisa

## 2.2 Barang disediakan

Harap periksa apakah artikel tersebut lengkap seperti yang ditentukan dalam cakupan pengiriman. Jika ada bagian yang hilang, harap menghubungi penjual tempat Anda melakukan pembelian selambat-lambatnya dalam waktu 5 hari kerja setelah pembelian barang dan setelah menunjukkan tagihan pembelian yang sah.

- Buka kemasannya dan keluarkan peralatan dengan hati-hati.
- Lepaskan bahan pengemas dan segala pengemas dan/atau penahan pengangkutan (jika tersedia).
- Periksa untuk melihat apakah semua item disediakan.
- Periksa peralatan dan aksesori dari kerusakan transportasi.
- Jika memungkinkan, harap simpan kemasannya sampai akhir masa garansi.



### **Bahaya!**

**Peralatan dan bahan pengemasnya bukan mainan. Jangan biarkan anak-anak bermain dengan kantong plastik, kertas timah, atau benda-benda kecil. Ada bahaya tertelan atau tercekik!**

- Selang hisap fleksibel
- Tabung hisap 3 bagian
- roda 4x
- Kantong kotoran
- penyaring busa
- Nosel celah
- Nozel kombinasi
- Petunjuk pengoperasian asli

## 3. Penggunaan yang tepat

Penyedot debu basah dan kering tanpa kabel dirancang untuk menyedot debu basah dan kering menggunakan filter yang sesuai. Peralatan ini tidak cocok untuk menyedot zat yang mudah terbakar, mudah meledak, atau berbahaya.

Peralatan tersebut harus digunakan hanya untuk tujuan yang ditentukan. Penggunaan lainnya dianggap sebagai kasus penyalahgunaan. Pengguna/operator dan bukan produsen yang bertanggung jawab atas segala kerusakan atau cedera dalam bentuk apa pun yang diakibatkan oleh hal ini.

Harap diperhatikan bahwa peralatan kami belum dirancang untuk digunakan dalam aplikasi komersial, perdagangan, atau industri. Garansi kami akan batal jika peralatan digunakan dalam bisnis komersial, perdagangan atau industri atau untuk tujuan yang setara.

#### 4. Teknisdata

Pasokan tegangan ke motor: 20 V DC

Vakum:  $\geq 8.0$ KPa

Kapasitas debu: 20L

Diameter selang hisap: 32 mm

Panjang selang hisap: 1,5 m

Tangki: tangki baja tahan karat

#### 5. Sebelum memulai peralatan

##### 5.1 Perakitan peralatan

###### Memasang kepala alat (Gbr. 1, 4)

Kepala alat (3) diikat ke tangki (7) dengan kait pengunci (6). Untuk melepaskan kepala alat (3), buka kait pengunci (6) dan lepaskan kepala alat (3). Saat memasang kepala alat (3), pastikan kait pengunci (6) terkunci pada tempatnya.

###### Memasang roda (Gbr. 5)

Pasang roda (13) padaudukannya yang sesuai di bagian bawah tangki (7).

##### 5.2 Memasang filter



**Melihat!**

Jangan pernah menggunakan penyedot debu basah dan kering tanpa filter! Selalu pastikan bahwa filternya benar-benar aman!

###### Memasang filter busa (Gbr. 6)

Untuk menyedot debu basah, selipkan filter busa yang tersedia (15) ke atas keranjang filter.

###### Merakit kantong kotoran (Gbr. 7)

Untuk menyedot kotoran halus dan kering, Anda disarankan untuk memasang kantong kotoran (14). Selipkan kantong kotoran

(14) di atas lubang penyedot debu. Kantong kotoran (14) hanya cocok untuk penyedot debu kering. Kantong kotoran memudahkan pembuangan debu yang tersedot.

##### 5.3 Memasang selang hisap (Gbr. 3, 8, 9)

Hubungkan selang hisap (10) ke konektor yang sesuai pada penyedot debu basah dan kering, tergantung pada aplikasi yang diperlukan.

###### Menyedot debu

Hubungkan selang hisap (10) ke konektor selang hisap (8)

###### Hembusan

Hubungkan selang hisap (10) ke konektor tiup (9).

Tabung hisap 3 bagian (11) dapat dipasang ke selang hisap (10) untuk memanjangkannya.

##### 5.4 Nozel hisap

###### Nosel serba guna (Gbr. 2)

Nosel serba guna (12) ditujukan untuk menyedot zat padat dan cairan pada area sedang hingga luas. Berbagai perlengkapan dapat dipasang ke nosel kombinasi tergantung pada jenis pekerjaan yang ingin Anda lakukan:

### **Nosel celah (Gbr. 2)**

Nosel celah (16) dirancang untuk menyedot zat padat dan cairan di sudut, tepi, dan area lain yang sulit diakses.

### **5.5 Memasang baterai (Gbr. 10)**

Buka penutup baterai (17), Lakukan dengan mengayunkan penutup ke atas seperti ditunjukkan pada Gambar.10. Kemudian masukkan baterai (19) ke dalam dudukannya dan dorong ke depan hingga Anda mendengar baterai terpasang. Untuk melepaskan unit baterai, tekan tombol pengunci samping (20) pada unit baterai, lalu tarik unit baterai keluar dari dudukannya.

### **Sistem perlindungan baterai**

Alat ini dilengkapi dengan sistem proteksi baterai, yang membantu memastikan masa pakai yang lama. Daya keluaran secara otomatis terputus selama pengoperasian bila alat dan/atau baterai ditempatkan dalam situasi berikut:

- **Saat alat kelebihan beban:**

Jika hal ini terjadi, lepaskan sakelar pemicu dan hilangkan penyebab kelebihan beban, lalu tarik pelatuk sakelar lagi untuk menghidupkan ulang.

## **6. Operasi**

### **6.1 Sakelar Nyala/Mati**

**(Gbr. 1/2)**Posisi saklar 0 :

Off  
Posisi saklar I : On

### **6.2 Penyedot debu kering**

Gunakan kantong kotoran (14) untuk menyedot debu kering (lihat poin 5.2). Selalu pastikan bahwa filter benar-benar aman.

### **6.3 Penyedot debu basah**

Untuk penyedot debu basah, gunakan filter busa (15) (lihat poin 5.2). Periksa apakah filter terpasang dengan benar setiap saat.

Saat menyedot debu basah, sakelar pengaman mengambang (Gbr. 3/5) menutup ketika level tangki maksimum tercapai. Dengan demikian, suara isapan peralatan akan berubah dan menjadi lebih keras. Anda kemudian harus mematikan peralatan dan mengosongkan tangki.



**Bahaya!**

Penyedot debu basah dan kering tidak cocok untuk menyedot cairan yang mudah terbakar. Untuk menyedot debu basah, gunakan hanya filter busa yang tersedia.

## 6.4 Hembusan

Hubungkan selang hisap (10) ke konektor tiup (9) pada penyedot debu basah dan kering.

## 7. Pembersihan, pemeliharaan dan pemesanan suku cadang



**Bahaya!** Selalu keluarkan baterai sebelum memulai pekerjaan pembersihan apa pun.

### 7.1 Pembersihan

- Jagalah sebisa mungkin semua perangkat keselamatan, ventilasi udara, dan rumah motor dari kotoran dan debu.
- Kami menyarankan Anda segera membersihkan peralatan setelah Anda menggunakannya.

### 7.2 Membersihkan kepala alat (Gbr.1/3)

Bersihkan alat secara teratur dengan iklanamp kain dan sedikit sabun lembut. Jangan gunakan bahan pembersih atau pelarut; ini mungkin bersifat agresif terhadap bagian plastik di dalam alat.

### 7.3 Membersihkan tangki (Gbr.1/7)

Tangki dapat dibersihkan dengan iklanamp kain dan sabun lembut atau di bawah air mengalir, tergantung banyaknya kotoran.

### 7.4 Membersihkan filter busa (Gbr.2/15)

Bersihkan filter busa (15) dengan sedikit sabun lembut di bawah air mengalir dan biarkan hingga kering.

### 7.5 Pelayanan

Secara berkala dan sebelum digunakan, periksa apakah filter pada penyedot debu basah dan kering sudah terpasang dengan benar.

### 7.6 Memesan suku cadang

Harap berikan informasi berikut pada semua pesanan suku cadang:

- Model/jenis peralatan
- Nomor bagian dari suku cadang yang dibutuhkan

## 8. Penyimpanan

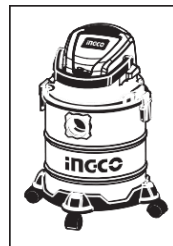
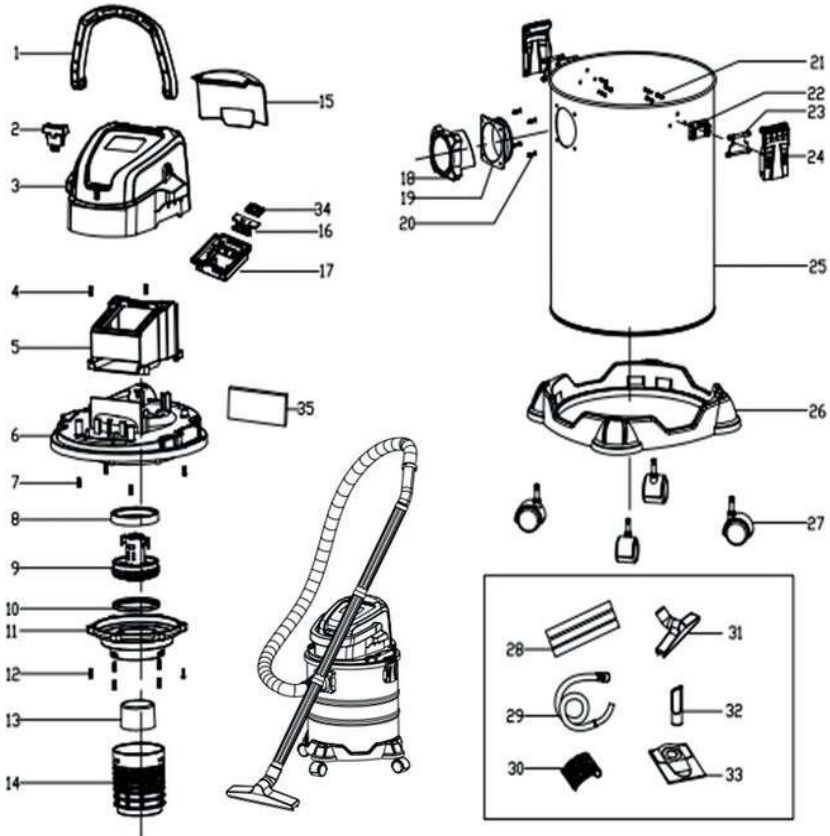
Simpan peralatan dan aksesori di tempat yang gelap dan kering dengan suhu di atas titik beku. Suhu penyimpanan yang ideal adalah antara 5 dan 30°C. Simpan alat listrik dalam kemasan aslinya.

## 9. Penyelesaian masalah

Jika penyedot debu bergetar tidak normal, segera matikan motor. Getaran yang tidak normal biasanya menunjukkan adanya masalah mekanis, pengoperasian yang dilanjutkan dapat mengakibatkan cedera atau kerusakan.

**INGCO****PANDANGAN**

CVLI2005 CVLI2005M CVLI2005E CVLI2005S UCCLI2005 CVLI2005-4  
 CVLI2005-6 CVLI2005-8 CVLI2005-9



# **DAFTAR SPAREPART**

**CVLI2005 CVLI2005M CVLI2005E CVLI2005S UCCLI2005 CVLI2005-  
4CVLI2005-6 CVLI2005-8 CVLI2005-9**

No.	Deskripsi Bagian	Jumlah	No.	Deskripsi Bagian	Jumlah
1	Menangani	1	19	Penutup Port Hisap	1
2	Mengalihkan	1	20	Baut	6
3	Kepala silinder	1	21	Baut	6
4	Baut	2	22	Kunci Tangkap	2
5	Terminal	1	23	Kunci Tangkap	2
6	Kursi Motor	1	24	Kunci Tangkap	2
7	Baut	4	25	Drum Logam	1
8	Bilah Penekan Atas	1	26	Alas	1
9	Motor	1	27	Roda Universal	4
10	Bilah Penekan Bawah	1	28	Tabung Penghubung	3
11	Braket Motor	1	29	Astaga.	1
12	Baut	6	30	Saring Spons	1
13	Pengembara	1	31	Sikat Lantai	1
14	Mengurung	1	32	Nosel Hisap Datar	1
15	Penutup Transparan	1	33	Kantong Debu	1
16	Steker Paket	1	34	Papan Penekan	1
17	Slot Paket Baterai	1	35	Papan PCB	1
18	Basis Pelabuhan Hisap	1			

# INGCO



ALAT INGCO CO., TERBATAS

[www.ingco.com](http://www.ingco.com)

DIBUAT DI CINA

1119.V02

**CVLI2005 CVLI2005M CVLI2005E CVLI2005S**  
**UCVLI2005 CVLI2005-4 CVLI2005-6 CVLI2005-8 CVLI2005-9**